

- Cotton Gold = 単色
- Cotton Gold Batik = 段染色

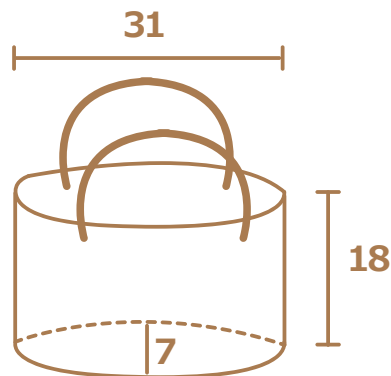
準備するもの

- alize Cotton Gold 又は Cotton Gold Batik
(コットンゴールド) (コットンゴールド バティック)
A色 約70g + B色 約50g
(No.55 グレーメランジェ) (No.21 ホワイト)
- かぎ針6/0号 ● 持ち手 1組
(品番SWH108 : ベストブレン株式会社)

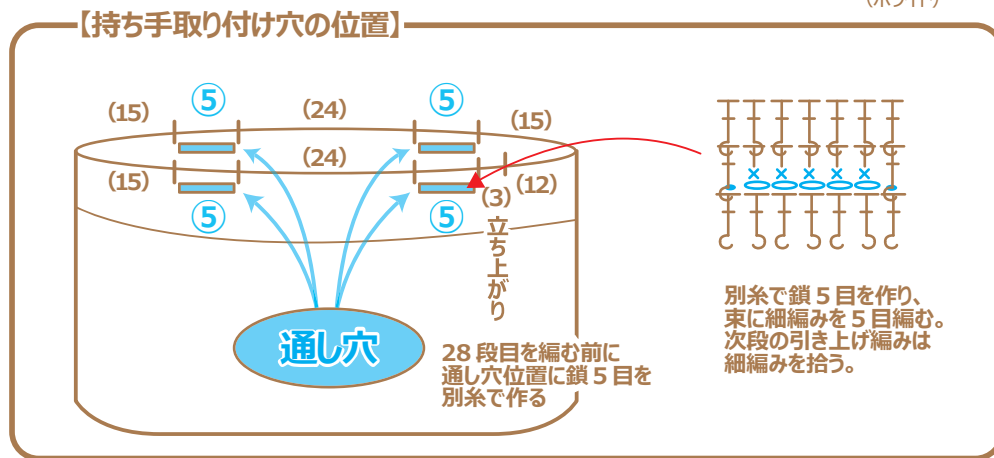
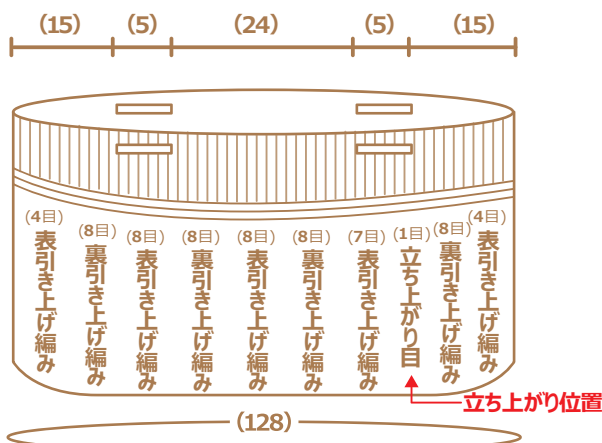
編み方

- 1 A色/B色各1枚ずつ底を編む。
- 2 側面1段目は①の底2枚重ねて輪に128目 全目拾う。
- 3 8目毎に『表引き上げ編み』と『裏引き上げ編み』を繰り返し、1段毎に色を替えて21段まで編む。
- 4 22段・23段目は全目『裏引き上げ編み』で編む。
- 5 24～29段目は『表引き上げ編み』と『裏引き上げ編み』を1目ずつ交互に編む。ただし28段目で持ち手の通し穴を開ける。
- 6 最終段で引き抜き編みする。通し穴に持ち手を通す。

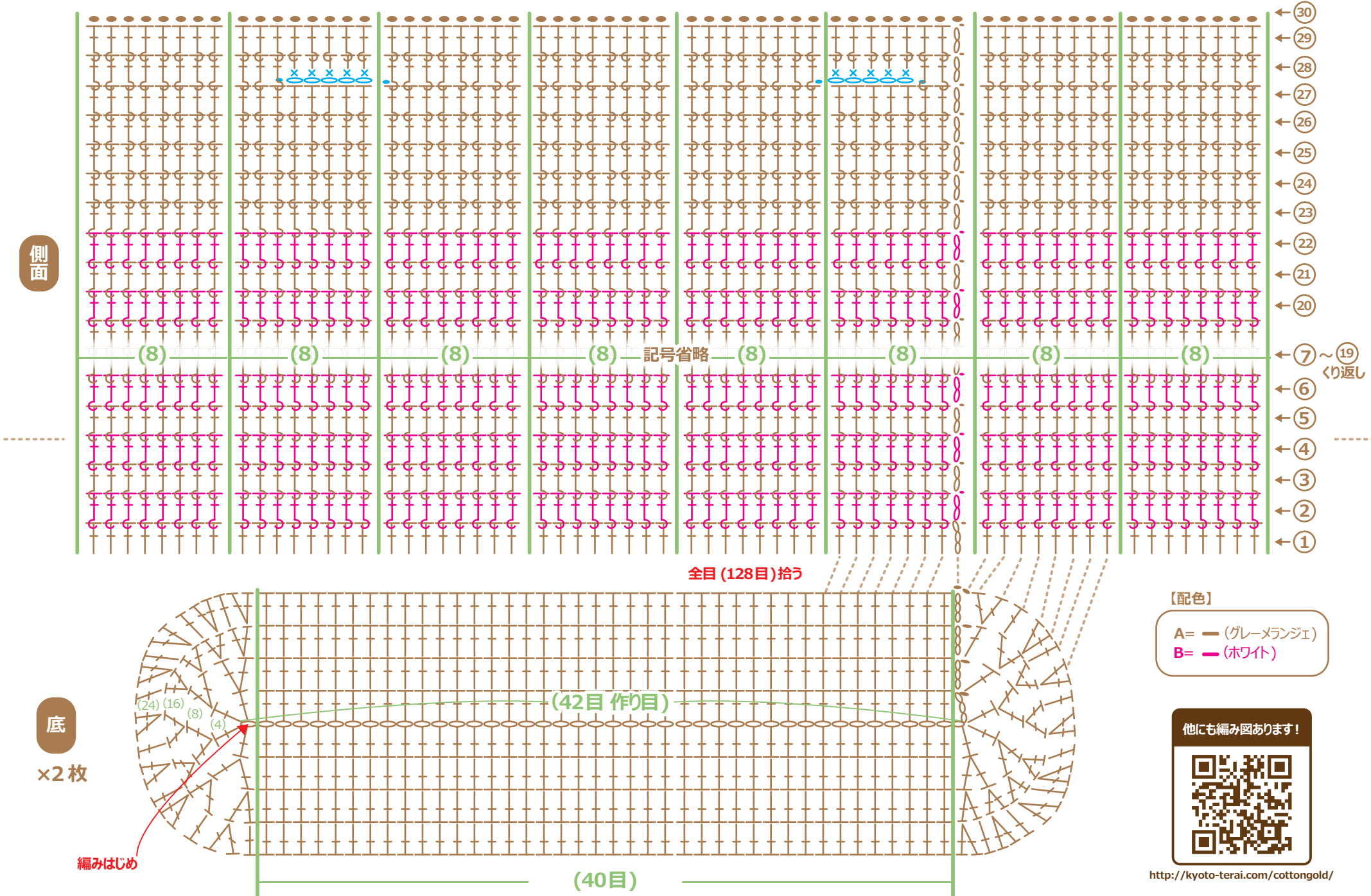
出来上り寸法



『Cotton Gold』
Col No.55
(グレーメランジェ)
&
Col No.21
(ホワイト)



編み図



【配色】
A= (グレーメランジェ)
B= (ホワイト)

他にも編み図あります!

