



100% Cotton

ベラ バティック 100 で編む



bella batik 100 エコバッグ

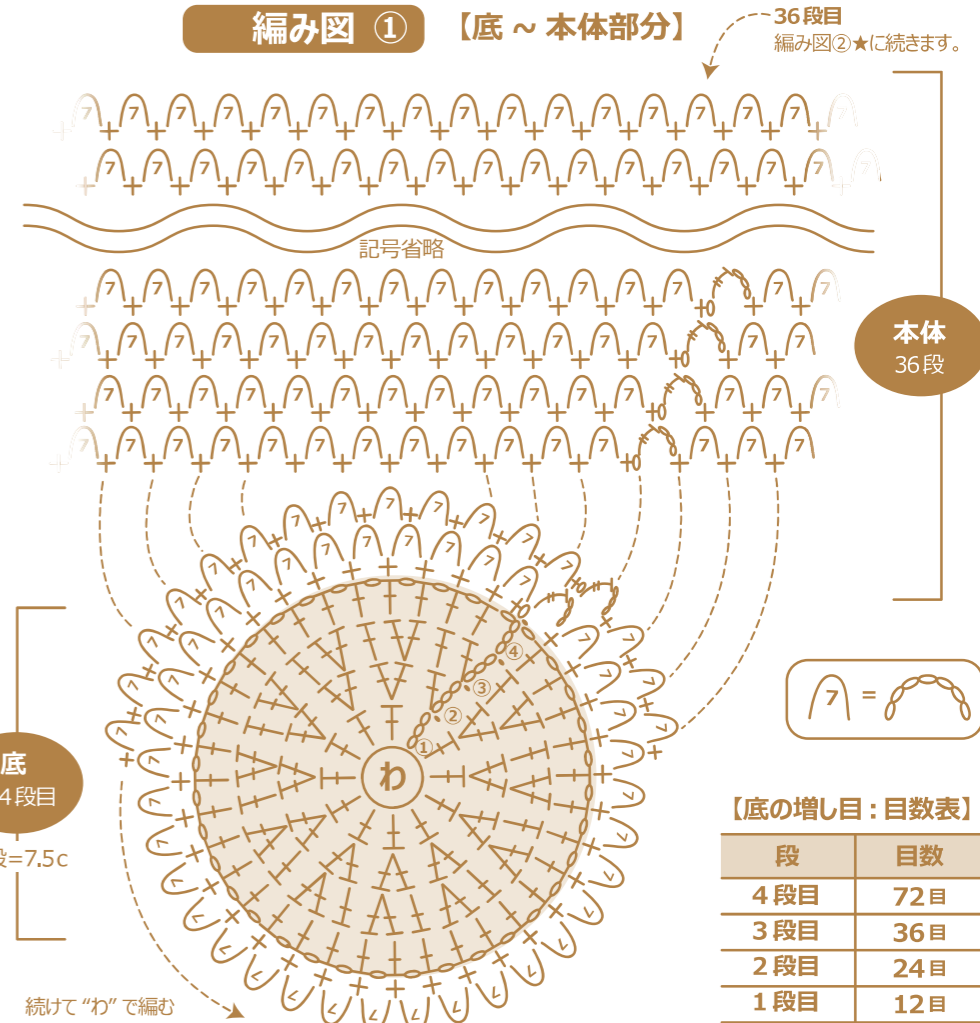
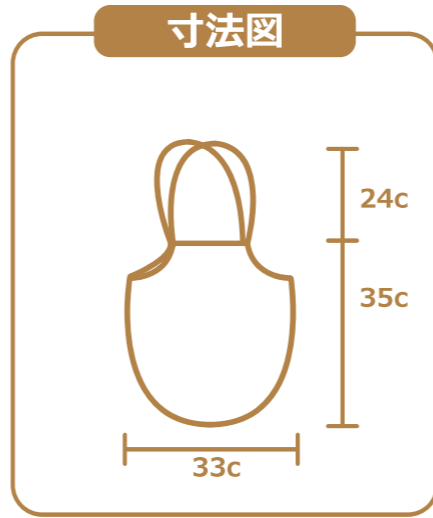
※印刷環境等により、実物と色が若干異なって見える場合がございます。
© kyoto-terai.com

準備するもの

- alize bella batik 100 約 75g
- 【針・用具】 ● かぎ針 4/0号 ● とじ針 ● はさみ

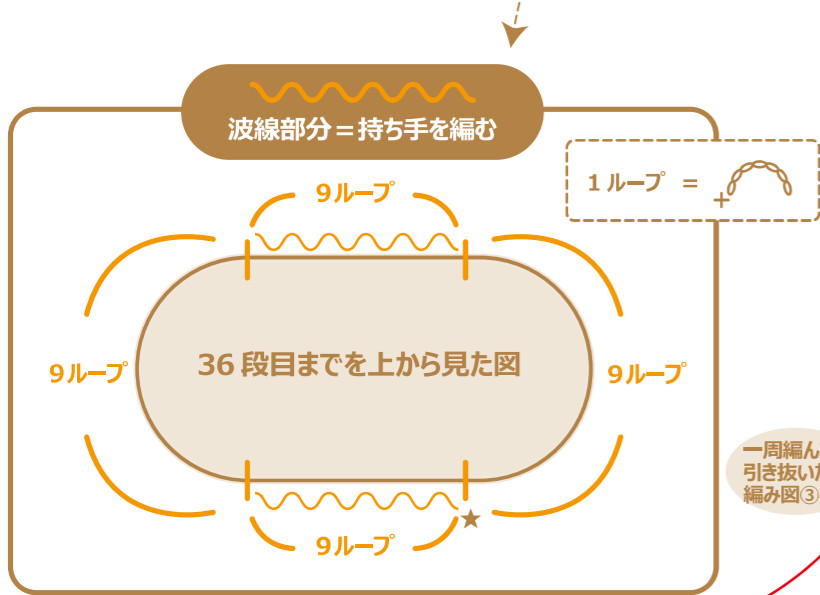
編み方

1. “わ”の作り目に12目編み入れ、増し目をして4段編む。
編み図①参照
2. ネット部分を36段編む（一段目以外の細編みは裏に編む。）編み図①参照
ネット編み1段目からはフリルの様になるが、そのまま編んでいくと10段目辺りから落ちていく。
3. 37段目からは9ループずつに分けて持ち手の間になる2か所をそれぞれ往復編みする。（先に編んだ側は糸を切り、後から編んだ側から続けて4.を編む。）編み図②参照
4. 縁を1周（持ち手を含む）をぐるりと編む。（赤で表示分）6段編んで出来上がり。編み図②&③参照



編み図に関する問い合わせは
contact@kyoto-terai.com
までお願いいたします。
※お返事は7営業日ほどかかる場合がございます。

編み図 ② 【持ち手部分】



編み図 ③ 【持ち手ひも】

